

Manual Técnico

Betoneira

Rental Plus



Parabéns por adquirir um produto Metalosa!

A Betoneira Rental Plus foi desenvolvida para atender todas as necessidades da sua obra.

Neste manual você terá acesso às especificações técnicas e às informações essenciais para manuseio e manutenção do produto. É importante que você leia esse conteúdo antes de utilizar o produto pela primeira vez.

A durabilidade do produto depende de como é realizada a operação e o uso cuidadoso garante o funcionamento adequado.

Estamos prontos para oferecer a assistência técnica e as peças de reposição que podem ser necessárias.

Índice

A empresa	3
Informações de segurança	3
Componentes	6
Especificações técnicas	7
Equipamento fornecido com motor elétrico	8
Equipamento fornecido sem motor elétrico	8
Inspeção de pré-operação	8
Limpeza	9
Aterramento	10
Lubrificação	11
Transporte, içamento e armazenamento	12
Nivelamento	12
Operação	13
Utilização do equipamento	14
Diagrama elétrico	15
Garantia do produto	18
Termo de garantia	19

A EMPRESA

Maior expoente na produção de carrinhos de mão no Brasil, a Metalosa é referência no setor da construção civil.

O nosso catálogo de produtos inclui os tradicionais carrinhos de mão e carros de carga, bobinas de aço, telhas metálicas, cubas de inox, drywall, steelframe, perfis em aço dobrados a frio, entre outros.

De origem capixaba e sede na cidade de Colatina, a empresa investe constantemente na qualidade e no desenvolvimento de novos produtos.



ADVERTÊNCIA IMPORTANTE



Não execute nenhuma operação com o equipamento antes de ter o conhecimento de todo o conteúdo do manual de instruções.

O objetivo dessa publicação é instruir o operador e, dessa forma, evitar danos decorrentes de mau uso, manutenções deficientes ou incorretas



Não toque nas peças girantes do equipamento quando ligado.



Não remova as proteções ou dispositivos de segurança do equipamento.

INFORMAÇÕES DE SEGURANÇA

- A máquina betoneira foi fabricada conforme ABNT NBR 16329 – Betoneiras Estacionárias – Requisitos de segurança.
- A máquina betoneira foi projetada somente para realizar a mistura de materiais a serem utilizados na construção civil. Ao qual, em temperatura ambiente, e adicionado no interior do tambor cargas de areia, brita, cimento e água (agregados), na proporção devida, de acordo com a finalidade da mistura, conforme a capacidade de carga estabelecida na tabela dados técnicos desse manual.

- O uso impróprio ou que não seja para a função para a qual foi projetada a máquina betoneira representa um risco à integridade física do operador e de quem estiver próximo. Use a máquina betoneira somente em conformidade com as orientações contidas neste manual.

- Avisos importantes podem ser encontrados neste manual e fixados na máquina betoneira. Nunca remova estes avisos. Preserve-os sempre legíveis.

- Antes de iniciar a operação da máquina betoneira realize sempre uma inspeção de pré-operação seguindo as informações constantes nesse manual. Caso seja identificada alguma anomalia realize a substituição

do componente danificado.

- Somente um operador capacitado de acordo com as orientações contidas neste manual poderá operar a máquina betoneira.

- Nunca deixe a máquina betoneira operando sozinha. Uma vez que, caso apresente qualquer falha durante a sua utilização, não haverá ninguém para acionar o botão de emergência em tempo hábil.

- A remoção ou modificações dos componentes originais é expressamente proibida. Não nos responsabilizamos por quaisquer acidentes causados pela adulteração do produto. Isso implicará na perda da garantia.

- Nunca opere a máquina betoneira sem a proteção de segurança da cremalheira. Risco de enroscamento, esmagamento, mutilações devido elementos rotativos (pinhão/cremalheira). Sempre reponha as proteções após as manutenções. No caso de avaria realize a sua substituição.

- Nunca instale ou armazene a máquina betoneira em local suscetível a chuvas ou a descargas atmosféricas.

- Caso seja necessário realizar a movimentação manual da máquina betoneira: Certifique que o interior de seu tambor esteja completamente vazio. Nunca movimente a máquina betoneira com materiais no seu interior. Risco de esmagamento, aprisionamento devido à falta de estabilidade/tombamento.

- Sempre desconecte o plugue de energia da tomada antes de realizar alguma manutenção, ajuste ou movimentação manual.

- Nunca abra a tampa da caixa do motor para acesso ao sistema elétrico de comando e potência, polias e correias com a máquina betoneira em funcionamento. Risco de enroscamento, esmagamento, mutilações devido elementos rotativos.

- Caso necessite realizar qualquer intervenção no interior da caixa do motor. Certifique que o mesmo não esteja aquecido. Sempre aguarde-o esfriar. Risco de queimadura devido à superfície quente.

- Nunca opere a máquina betoneira com os dentes do conjunto pinhão/cremalheira danificados. Caso seja identificada alguma anomalia realize a substituição do componente danificado.

- Ao operar a máquina betoneira, utilize sempre os equipamentos de proteção individual, como luvas contra agentes abrasivos e escoriantes, óculos de proteção, protetor articular compatível ao ruído avaliado e calçados com proteção contra impactos de quedas de objetos.

- Mantenha sempre uma área delimitada com uma distância mínima de 1,5m para operar a máquina betoneira, deixando este local sempre desobstruído, limpo e bem iluminado para evitar acidentes.

- Sempre desligue a máquina betoneira antes de realizar remoção do conteúdo existente no seu interior. Risco de impacto, escoriação, arremesso e queda devido elementos móveis.

- Use roupas adequadas para operar a máquina betoneira.

Evite cabelos longos, roupas folgadas ou jóias que possam se prender nas partes móveis. Risco de enroscamento, esmagamento, mutilações devido elementos rotativos.

- Ao limpar a máquina betoneira, nunca jogue água diretamente no motor ou nas partes elétricas. Nunca conecte ou desconecte o plugue de energia com as mãos molhadas.

- Caso tenha adquirido a máquina betoneira sem motor elétrico.

A instalação elétrica deverá ser realizada por um profissional qualificado e com treinamento vigente na NR-10 – Curso Básico.

- Sempre opere a máquina betoneira dentro da capacidade da fonte de alimentação e fiação elétrica.

- Sempre verifique todas as extensões elétricas, principalmente quanto a cabos cortados, desgastados e conexões quebradas. Nunca os manuseie em ambientes molhados. Cabos e extensões quebrados ou danificados apresentam risco de choque elétrico, queimaduras, curto-circuito e incêndio.

- Nunca altere o plugue de energia da máquina betoneira. As tomadas devem obedecer ao padrão estabelecido pela ABNT NBR 14136.

- Certifique que a máquina betoneira esteja ligada ao aterramento antes de iniciar a sua operação.

- Utilize o botão de emergência sempre que for identificada qualquer anormalidade na operação da máquina betoneira. Para acioná-lo, basta pressionar por completo o seu botão. Não religue a máquina betoneira até que a condição que deu origem ao seu acionamento esteja solucionada.

- Evite a ativação acidental da máquina betoneira.

- Apenas um operador treinado deve realizar as manutenções e lubrificações.

- Se houver peças danificadas ou ausentes, entre em contato

com a Metalosa: Telefone/WhatsApp: **(27) 2102-1300**

E-mail: **faleconosco@metalosa.com.br**.

COMPONENTES



1	Tambor
2	Basculante
3	Caixa Motor
4	Engate/olhal
5	Rodas
6	Proteção de Cremalheira
7	Sistema Elétrico
8	Cavalete

ESPECIFICAÇÕES TÉCNICAS

Dados Técnicos	Rental Plus - 400 litros
Volume total	400 L
Rendimento final da mistura	270 L
Capacidade de mistura	310 L
Quantidade de ciclos/hora	15 Ciclos
Produção horária	4,65 m³/h
Rotação tambor	30Rpm (60Hz)
Motor elétrico	Mono 2Cv 4 Polos 110/220V - WEG E56H
Correia	Em "V" A-45 (com motor elétrico)
Peso sem motor	150 Kg
Peso bruto	167 Kg
Dimensões (C x L x A) mm	1830 x 1040 x 1455
Nível de ruído	93.5 dB(A)

Extensão Elétrica - Recomendação de uso

Rede	Motor	Tensão	Corrente	Distância do motor ao painel de distribuição			
Monofásica	2 CV	127 V	26,6 A	10m	20m	30m	+ de 30m
				Bitola do fio ou cabo condutor			
		220 V	11,6 A	4 mm²	6 mm²	10 mm²	não recomendado
				2,5 mm²	2,5 mm²	4 mm²	

EQUIPAMENTO FORNECIDO COM MOTOR ELÉTRICO

- O Motor não possui seletor de tensão. Para realizar troca de tensão do motor da máquina betoneira, é necessário abrir a caixa do motor e realizar a alteração da ligação, obedecendo ao esquema elétrico de ligação disponibilizado nesse manual.
- A máquina betoneira é fornecida na tensão de 220 volts. Caso seja necessária a alteração tensão do motor para 127 volts. Peça auxílio de um profissional qualificado para efetuar a mudança da tensão no motor.
- Antes de ligar o equipamento, certifique-se de que a tensão da rede elétrica corresponde à voltagem especificada na placa do motor ou no cabo elétrico.
- Operar o motor elétrico em uma tensão diferente da especificada na placa de identificação pode danificar o motor.
- Verifique se os disjuntores, cabos elétricos, tomadas e aterramentos são compatíveis com as especificações do motor.
- A tensão elétrica não deve ultrapassar variações maiores ou menores a 10% para não queimar o motor.

EQUIPAMENTO FORNECIDO SEM MOTOR ELÉTRICO

A instalação do motor, dos dispositivos elétricos e aterramento devem ser feitos de acordo com as normas vigentes na região e acompanhado por um profissional técnico qualificado na função. Se não houver regulamentação local, o procedimento deve ser realizado conforme as normas internacionais. Se tiver dúvidas sobre a instalação, entre em contato com a Metalosa.



INSPEÇÃO DE PRÉ-OPERAÇÃO

- Certificar que as partes girantes estejam corretamente lubrificadas. Ver pontos de lubrificação (04 graxeiras). Recomenda-se que seja feita à lubrificação e o reaperto de todos os parafusos e porcas, a cada 40 horas de operação.
- Periodicamente certifique que os dentes do conjunto pinhão/cremalheira estejam em perfeitas condições de uso.
- Periodicamente certifique que as correias de transmissão estejam em perfeitas condições de uso.

- Certifique que o cabo de aterramento esteja perfeito sem cortes ou interrompido.
- Certifique que o botão Liga/Desliga esteja em perfeitas condições, com o isolante de proteção e sem perfurações.
- A partida do motor somente deverá ser realizada através do acionamento do botão Liga (Verde). Igualmente, o desligamento somente deverá ser realizado através do acionamento do botão Desliga (Vermelho).
- Confirme se o botão de parada de emergência não esteja na condição acionado. Caso afirmativo, gire-o no sentido horário para voltar à posição de operação. A máquina betoneira não obedecerá ao comando Liga caso o botão esteja acionado. Certifique que o botão de parada de emergência esteja funcionando perfeitamente.
- Certifique que a máquina betoneira esteja nivelada e bem fixa ao solo. Ou seja, não deve se movimentar quando em operação.

ATENÇÃO



Caso máquina betoneira apresente qualquer anomalia. Solicite a manutenção antes de iniciar a sua operação.

IMPORTANTE



O operador tem o direito da recusa ao trabalho, caso a máquina betoneira não tenha condições de utilização com segurança.

LIMPEZA

- A limpeza deverá ser realizada sempre no final da utilização e o equipamento necessita estar desligado da rede elétrica.
- Limpar o tambor com água e remover todos os detritos das pás e da parte interna e externa do tambor.
- Limpar a Cremalheira e o Pinhão, retirando todo material abrasivo aos componentes.
- Não jogar água na parte elétrica e no motor.

ATERRAMENTO

- O aterramento adequado da máquina betoneira é essencial para reduzir o risco de choque elétrico.
- Certifique-se de que a tomada elétrica tenha um pino de aterramento e esteja instalada corretamente. O fio terra deve estar devidamente conectado ao motor e à estrutura (chassi) da máquina conforme a ilustração abaixo.
- Deve ser utilizada uma haste de cobre com comprimento e profundidade recomendados de 2 metros.
- O fio terra, ao passar pela chave liga/desliga, não deverá ser interrompido nem conectado aos contatos.
- Não conecte o fio terra da máquina betoneira diretamente ao cabo neutro da rede elétrica.
- O aterramento deve ser realizado sob a supervisão de um técnico qualificado de acordo com os regulamentos locais. Se esses padrões não estiverem disponíveis, as implementações devem seguir os padrões internacionais. Em caso de dúvidas na instalação, entre em contato com a Metalosa.

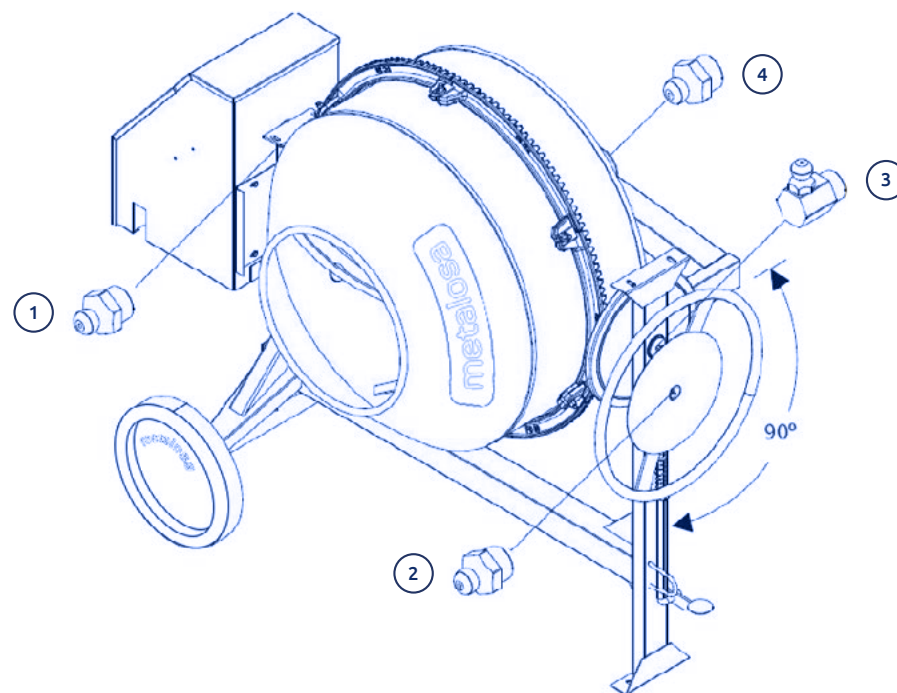


LUBRIFICAÇÃO

- Sempre lubrificar as partes girantes da máquina, como buchas, mancais e rolamentos.
- Lubrificar no início da operação conforme os pontos de lubrificação existentes.
- Não é recomendado lubrificar o pinhão e a cremalheira, porque os agregados (como areia e cimento) podem aderir a lubrificação, tornando extremamente abrasiva e danificando os dentes do pinhão e cremalheira.
- Para lubrificar o rolamento do eixo do pinhão, o tambor da máquina betoneira deverá estar na posição onde o braço do basculante se encontre perpendicularmente (90°) em relação à coluna, conforme indicado pela imagem abaixo e identificados pelas graxadeiras.

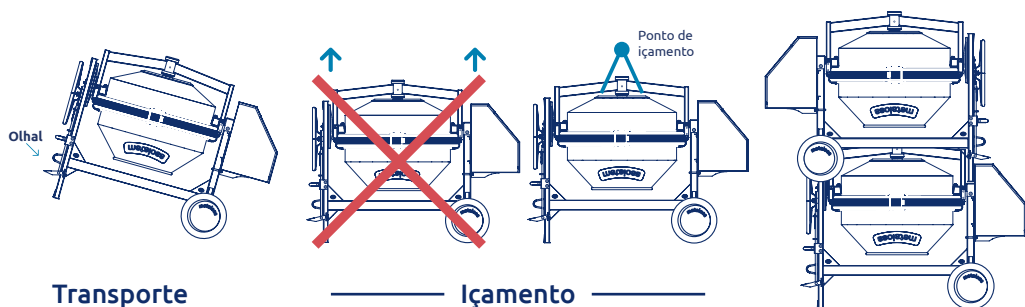
IMPORTANTE

A Metalosa não se responsabiliza por eventuais danos ocorridos decorrentes de falta de lubrificação do equipamento e neste caso, o usuário perderá a garantia do produto.



TRANSPORTE, IÇAMENTO E ARMAZENAMENTO

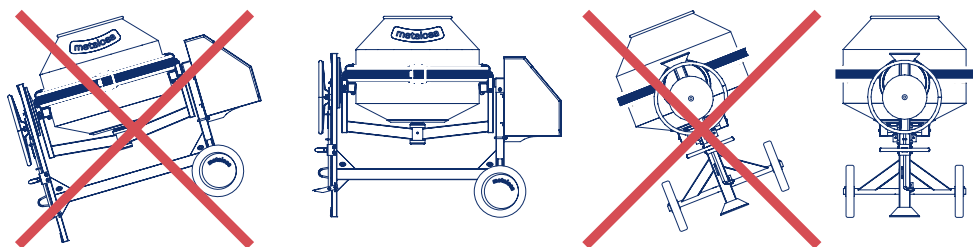
- Deve ser içada pelo travessão do basculante (lado inferior), com o tambor voltado para baixo e sempre mantendo o nivelamento da máquina betoneira para evitar queda de altura/tombamento.
- Possui base nas colunas para armazenamento uma sobre a outra. Sua fixação é por parafusos e deve usar apenas um nível de empilhamento.
- A máquina betoneira possui um engate/olhal na parte frontal da estrutura para movimentação. Para realizar a operação, primeiro deve-se elevar a máquina betoneira alguns centímetros do solo, para depois deslocar horizontalmente no sentido desejado. De modo que, somente as rodas tenham contato com o chão.



↑ 1º - Elevar
← 2º - Deslocar horizontalmente

NIVELAMENTO

Sempre certifique que a máquina betoneira esteja em terrenos planos e nivelados, conforme a imagem abaixo, e que não possui risco de esmagamento, impactos ou fratura de membros devido à queda/tombamento. Não assumimos responsabilidade por qualquer dano à máquina betoneira e/ou ao operador proveniente destes descuidos. Caso necessário utilize uma régua de nível para auxiliar no nivelamento.



OPERAÇÃO

- Posicione a máquina betoneira em uma superfície plana e firme, para facilitar os processos de carregar e descarregar.
- Ligar o interruptor fixado na caixa de proteção do motor.
- Inclinar o tambor no ângulo desejado. Este movimento é feito girando o volante e pisando ao mesmo tempo no pedal, que destrava o giro do basculante.
- Colocar no ângulo desejado e travar novamente, através da liberação do pedal.
- Carregar o tambor e deixar misturando.
- Assim que a mistura for concluída, inclinar o tambor até despejar toda a massa.
- O tambor deve estar girando durante todo o ciclo. Ou seja, o equipamento permanece sempre ligado.
- Nunca dar partida no motor com a máquina betoneira carregada.
- Nunca jogue ou arremesse o saco de cimento diretamente no tambor da máquina betoneira. Risco de cisalhamento do travessão do basculante. Sempre despeje os materiais em baldes, conforme a ilustração a seguir:



UTILIZAÇÃO DO EQUIPAMENTO

Kit elétrico IP55

- Possui proteção contra curto circuito.
- Funciona como sistema rearme, tendo como função o desligamento automático em caso de queda de energia, onde obriga o operador a acionar a máquina novamente com o retorno de energia.

Botão liga/Desliga IP55 (com capa de silicone)

- Dispositivo de acionamento e parada da máquina operando em tensão de 24V.
- Posicionar o botão verde para o acionamento e o botão vermelho para o desligamento.

Botão de emergência

- Dispositivo de parada do sistema elétrico operando em tensão de 24V.
- Após o acionamento, exige o rearme. Gire-o no sentido horário para voltar à posição de operação.

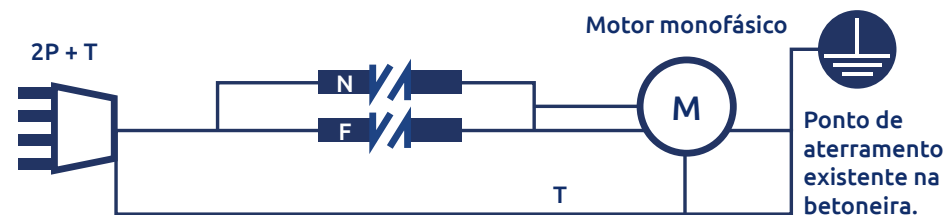


DIAGRAMA ELÉTRICO

ESQUEMA DE LIGAÇÃO

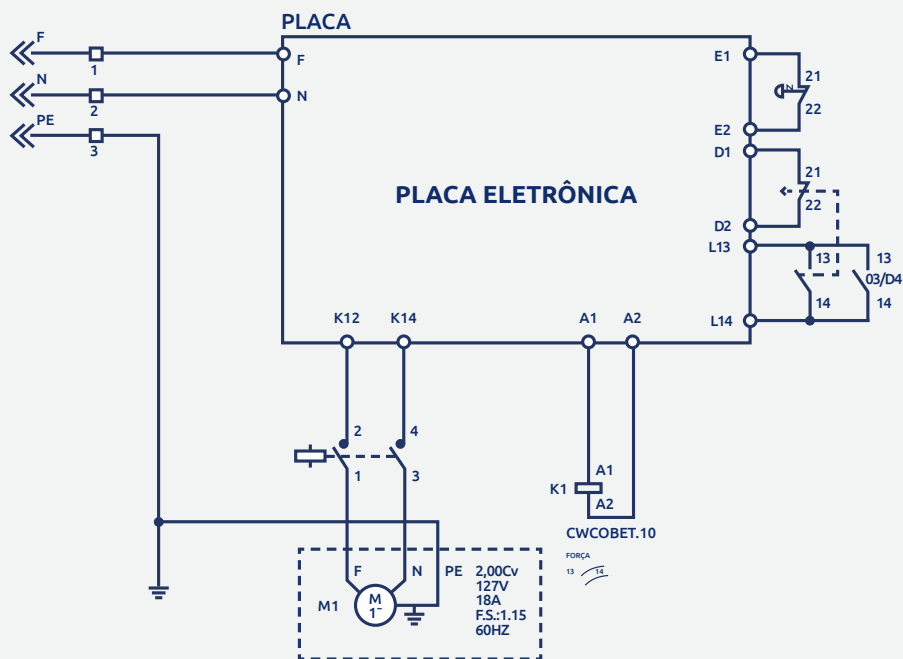
O motor da betoneira também é bivolt.

Porém, no motor é necessário realizar a alteração manual de tensão.



CHAVE DE PARTIDA

- Máquina Betoneira com kit elétrico, classificados como bivolt, funcionam tanto com tensão de 127 volts ou 220 volts. Desde que, o procedimento de alteração de tensão seja realizado conforme as instruções contidas nesse manual;
- O kit elétrico modelo bivolt altera a tensão automaticamente, ou seja, você não precisará realizar nenhum procedimento de alteração de tensão nesse componente.



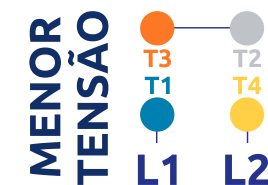
MONOFÁSICO - 110/220V (1 E 2 CV)

ESQUEMA ELÉTRICO DE LIGAÇÃO DO MOTOR

127V



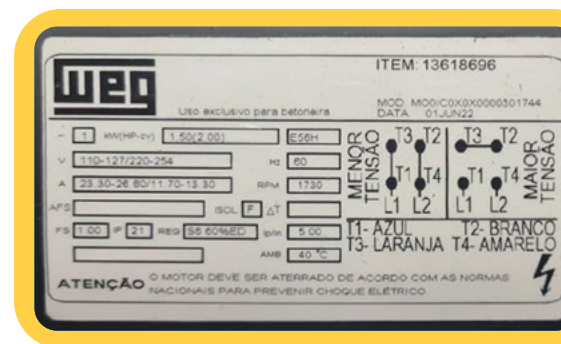
220V



T1 - AZUL
T3 - LARANJA

T2 - BRANCO
T4 - AMARELO

Essas orientações também são fornecidas na etiqueta do motor.



GARANTIA DO PRODUTO

A garantia é intransferível nas condições especificadas e no período fixado, vigorando a partir da data de compra do produto e sendo comprovada mediante a apresentação da nota fiscal de venda ao primeiro consumidor final. No momento da entrega do produto, o cliente deverá receber as informações e as orientações técnicas, de acordo com este manual.

Não estão incluídos nesta garantia os defeitos decorrentes de manuseio incorreto, negligência, descuido e imprudência, assim como conserto ou alteração de partes da máquina. Além de qualquer montagem de peças por intervenção técnica não realizada pela própria fábrica ou suporte técnico, utilização fora do especificado, sobrecargas mecânicas ou elétricas bem como falta de fase, utilização em ambiente para os quais não foram projetadas, tensões e frequências incorretas, lubrificação incorreta, danos causados por acidentes de qualquer natureza, como inundações, vendavais, incêndios, desmoronamentos e decorrentes do transporte.

A garantia fornecida é limitada ao reparo, troca de peças ou montagem de conjunto de peças, em que, a análise feita pelo assistente técnico autorizado Metalosa e previamente autorizado pela fábrica, constate a existência de defeito de fabricação. Esse reparo ou troca será feito no assistente técnico autorizado, sendo responsabilidade do comprador os riscos ou despesas decorrentes do transporte de ida e de volta até o assistente técnico, sendo gratuita a mão-de-obra e peças repostas nos termos da presente garantia.

ESTA GARANTIA NÃO COBRE OS CASOS EM QUE A MÁQUINA BETONEIRA:

- Seja utilizada para fins diferentes daqueles para os quais foi projetada.
- Seja manuseada incorretamente.
- Não sejam efetuadas as lubrificações indicadas nesse manual.
- Não seja instalado por electricista especializado, conforme as orientações contidas nesse manual.
- Queima do motor devido à falta de fase, sobretensão, desbalanceamento de tensão, picos de tensão, sobreaquecimento e umidade.
- Desgaste de peças por uso inadequado ou má conservação.
- Desgaste por agente natural ou desgaste pelo próprio uso.
- Rolamentos.
- Correias.
- Seja violada, desmontada ou adulterada.

TERMO DE GARANTIA

A Metalosa garante este produto contra defeitos de fabricação ou de materiais pelo prazo de seis meses a partir da data de compra confirmada pela apresentação da nota fiscal ao primeiro consumidor final. Não estão incluídos na garantia deste equipamento os componentes desgastados pelo uso, como rolamentos, cabo de aço, plugues elétricos, engrenagens, etc.

Esta garantia inclui a substituição de peças e o reparo de defeitos de fabricação devidamente constatados pela fábrica ou assistência técnica autorizada. Este produto perderá a garantia se sofrer danos provocados por acidentes, agente da natureza, utilização fora do especificado, ligado à rede elétrica imprópria, submetida a grandes oscilações de energia ou se for desmontado por pessoa ou oficina não autorizada pela Metalosa. As despesas de frete do produto até o assistente técnico ou fábrica são responsabilidade do consumidor.

A garantia também abrange os defeitos internos do motor elétrico do equipamento oriundos da sua fabricação. Não são cobertos pela garantia os defeitos de sobrecarga por falta ou excesso de fase, utilização de tensão fora do especificado, carcaça quebrada ou amassada por descuido no transporte ou armazenagem, acoplamento ou energização do motor fora das especificações e defeitos gerais de mau uso e/ou instalação errada.

Cientes deste termo,

Cliente: _____

Modelo: _____ N° de série: _____

Cidade: _____ Data: _____

Cliente

Serviço autorizado Metalosa



metalosa

Metalosa Indústria Metalúrgica S/A

CNPJ: 27.485.374/0001-09

Rodovia do Café 1625, KM 02 - São Silvano - Colatina/ES - 29706-607

 **(27) 2102-130**